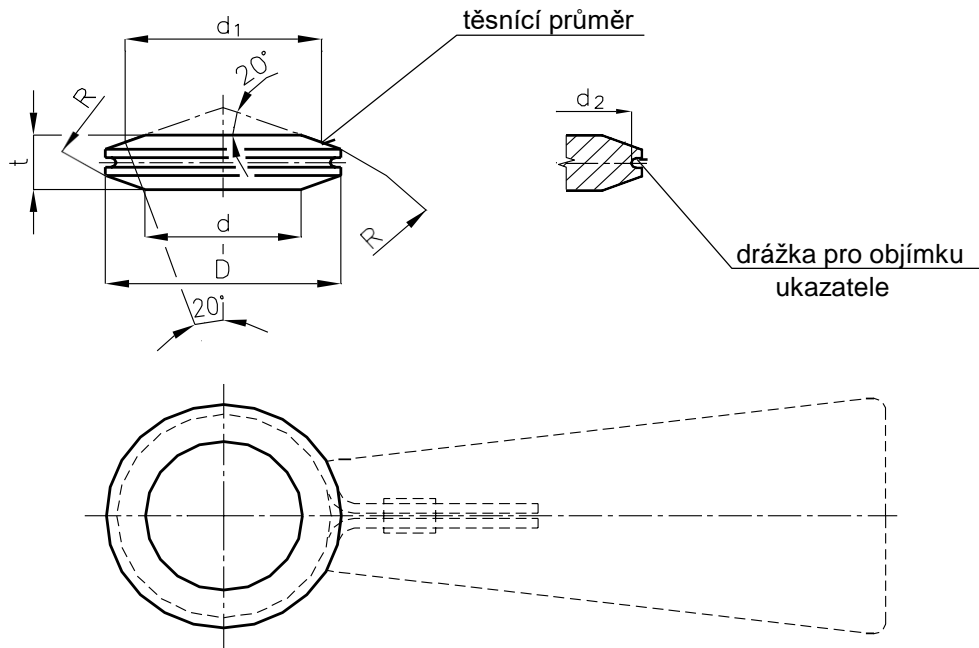


ORLEN Unipetrol RPA s.r.o.	Slepé těsnící VT čočky	N 16.515



Označení:
Slepá těsnící čočka DN16 z oceli 12020 podle N16.515.

DN	Rozměry						Číslo výkresu SN		Hmotnost [kg]
							Materiál		
	d	D	t	R	d ₁	d ₂	12020	15323 (15520)	
6	6	14	8,5	13	8,9	11	16515.1	16516.1	0,008
10	10	19	8,5	22	15	16	16515.2	16516.2	0,017
16	16	27	9	33	22,6	23	16515.3	16516.3	0,035
24	24	37	10	45,5	31,1	33	16515.4	16516.4	0,080
30	30	45	13	54	37	41	16515.5	16516.5	0,016
45	45	62	15	79	54	57	16515.6	16516.6	0,320
58	58	80	18	101	69	74	16515.7	16516.7	0,640
70	70	95	21	118	80,7	89	16515.8	16516.8	1,100
90	90	120	25	149	101,9	112	16515.9	16516.9	2,050
120	120	160	30	198	135,4	152	16515.10	16516.10	4,280
160	160	215	37	264	180,6	207	16515.11	16516.11	9,300
200	200	265	46	329	225	257	16515.12	16516.12	17,700

Plechový ukazatel podle N16.519
Materiál : 12020, 15323 (15520)
Povrchová úprava čoček viz N16.505

Nahrazuje : N 16.515 z 1/1973	Správce normy : Sekce podpory údržby	Platnost od : 1.7.2001 (Aktuálnost ověřena 2.2.2022)
--	--	--